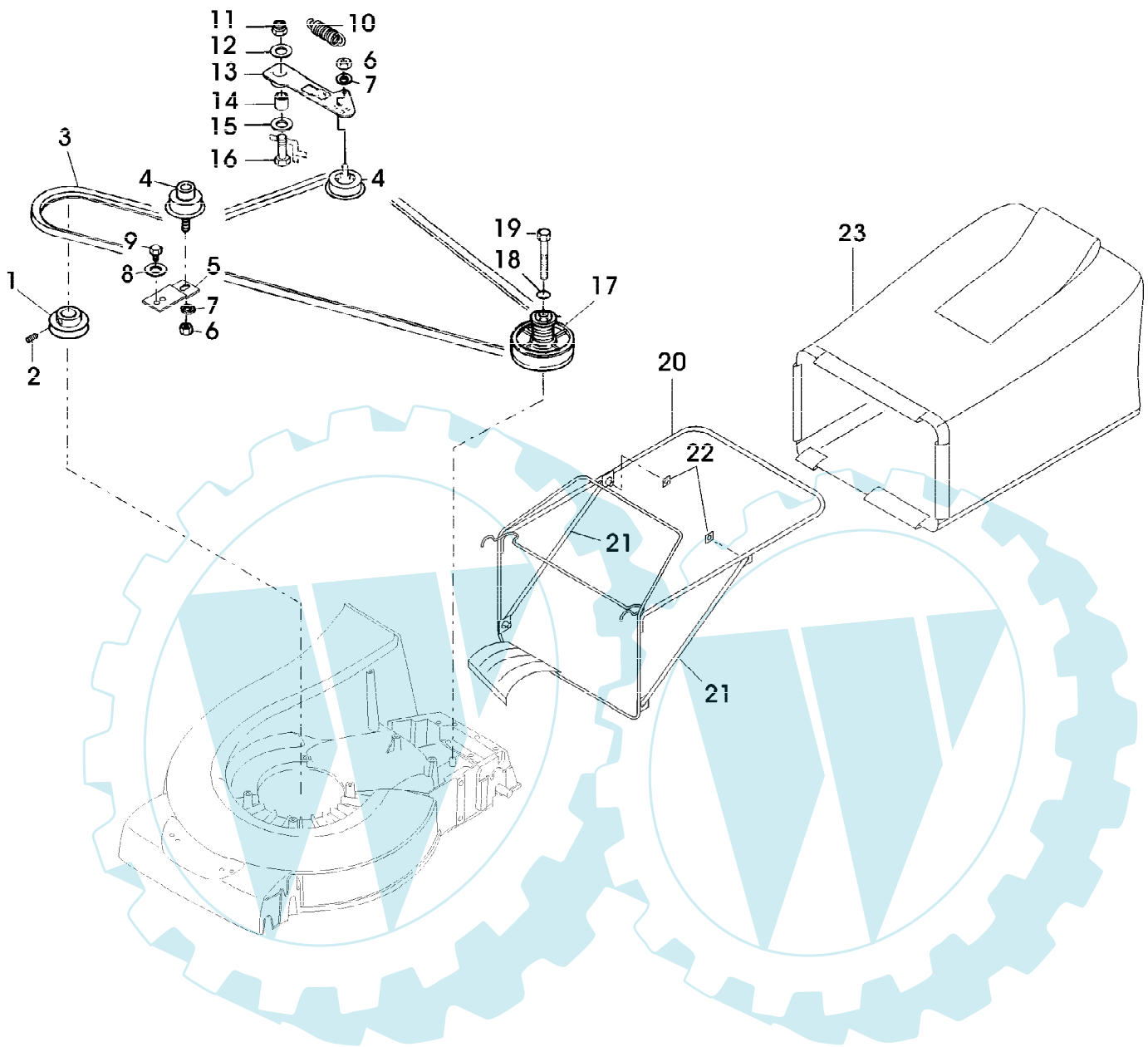


52-KAT VARIO EDV-NR.SA119
ANTRIEB, FANGTUCH

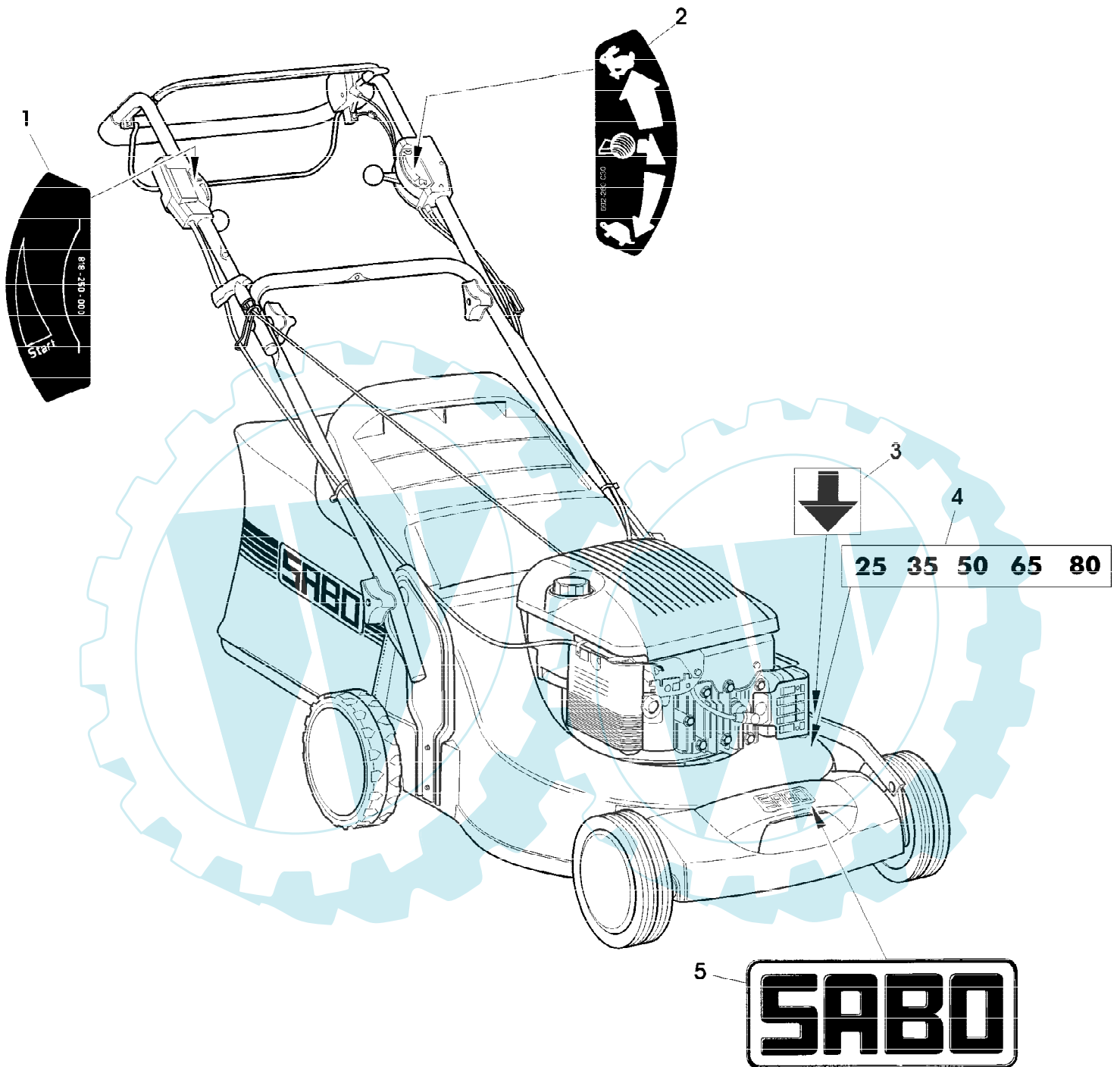


SA001060

52-KAT VARIO EDV-NR.SA119
ANTRIEB, FANGTUCH

| Reihennummer | Artikelnummer | Menge | Description |
|--------------|---------------|-------|---|
| 1 | SA35597 | 1 | RIEMENSCHLEIBE |
| 2 | SA15776 | 1 | STELLSCHRAUBE M6X16 |
| 3 | SA36523 | 1 | KEILRIEMEN |
| 4 | SA16053 | 2 | SPANNROLLE |
| 5 | SA29725 | 1 | HALTER * |
| 6 | SA15413 | 2 | MUTTER (A) M8 |
| 7 | SA15233 | 2 | FEDERRING (A) A8 |
| 8 | SA15229 | 1 | UNTERLEGSCHLEIBE A5,3 |
| 9 | SA29854 | 1 | SCHRAUBE * M5X12 |
| 10 | SA36541 | 1 | ZUGFEDER |
| 11 | SA11998 | 1 | SICHERUNGSMUTTER (A) M8 |
| 12 | SA15213 | 1 | UNTERLEGSCHLEIBE (A) A8,4 |
| 13 | SA34925 | 1 | ARM |
| 14 | SA17726 | 1 | BUECHSE |
| 15 | SA15207 | 1 | UNTERLEGSCHLEIBE (A) A15 |
| 16 | SA15365 | 1 | SECHSKANTSCHRAUBE M8X35 |
| 17 | SA30451 | 1 | RIEMENSCHLEIBE ASSY |
| 18 | SA15202 | 1 | UNTERLEGSCHLEIBE (A) 6,4 |
| 19 | SA19260 | 1 | SCHRAUBE * M6X60 |
| 20 | SA36495 | 1 | RAHMEN ASSY (INCL KEYS SA29724, SA36655) |
| 21 | SA36495 | 2 | RAHMEN (SUB FOR SA36655) |
| 22 | SA29724 | 2 | FEDERKLEMME |
| 23 | SA36494 | 1 | GRASFANGBEHAELTER (A) WERDEN NUR NOCH IN PACKMENGEN GELIEFERT |

52-KAT VARIO EDV-NR.SA119
AUFKLEBER

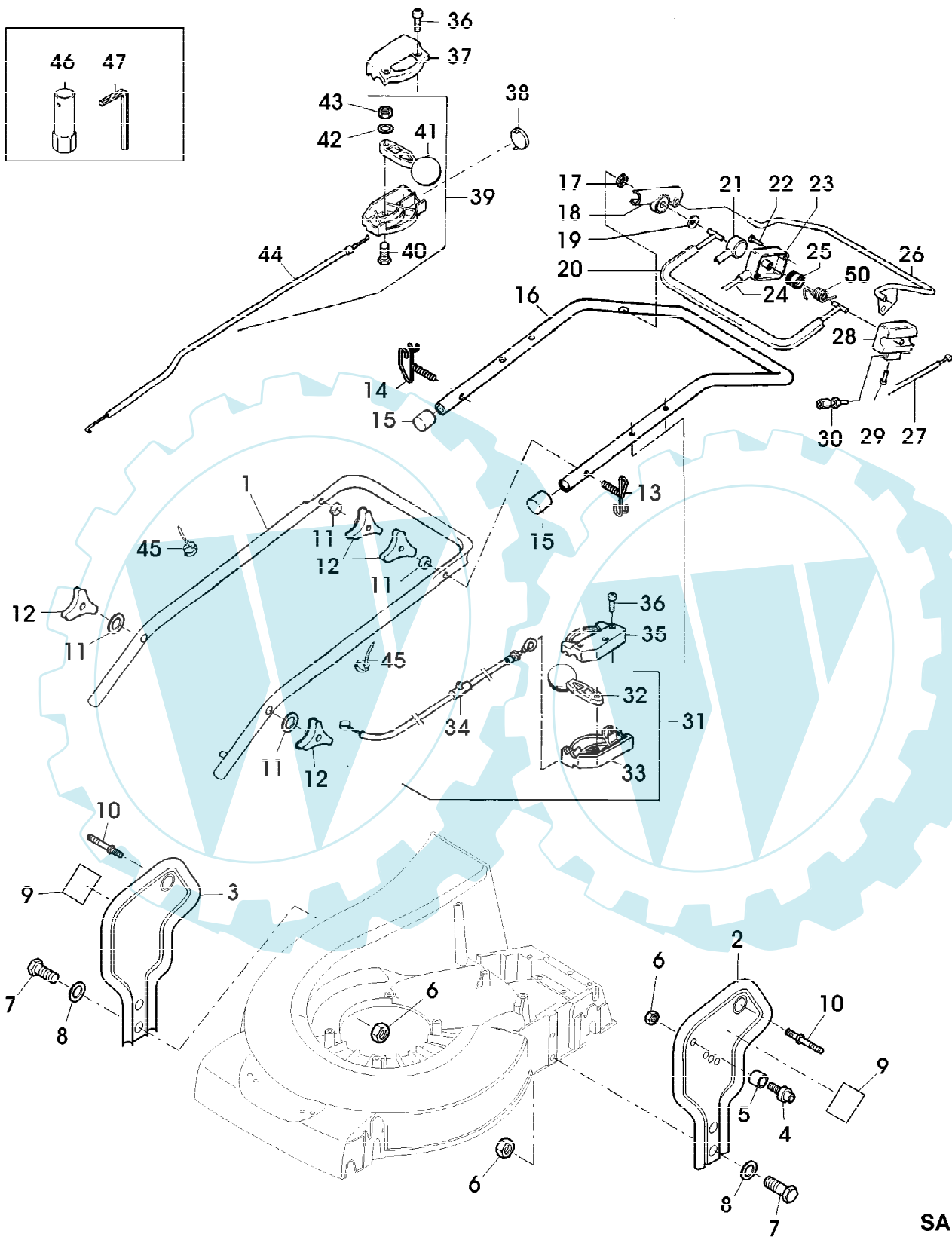


52-KAT VARIO EDV-NR.SA119
AUFKLEBER

| Gruppennummer | Artikelnummer | Menge | Description |
|---------------|---------------|-------|-----------------------------|
| 1 | SA34950 | 1 | AUFKLEBER |
| 2 | SA33217 | 1 | AUFKLEBER |
| 3 | SA13820 | 1 | AUFKLEBER |
| 4 | SA36672 | 1 | AUFKLEBER |
| 5 | SA36391 | 1 | AUFKLEBER (SUB FOR SA36482) |



52-KAT VARIO EDV-NR.SA119
FUEHRUNGSHOLM, STARTER, SCHALTUNG



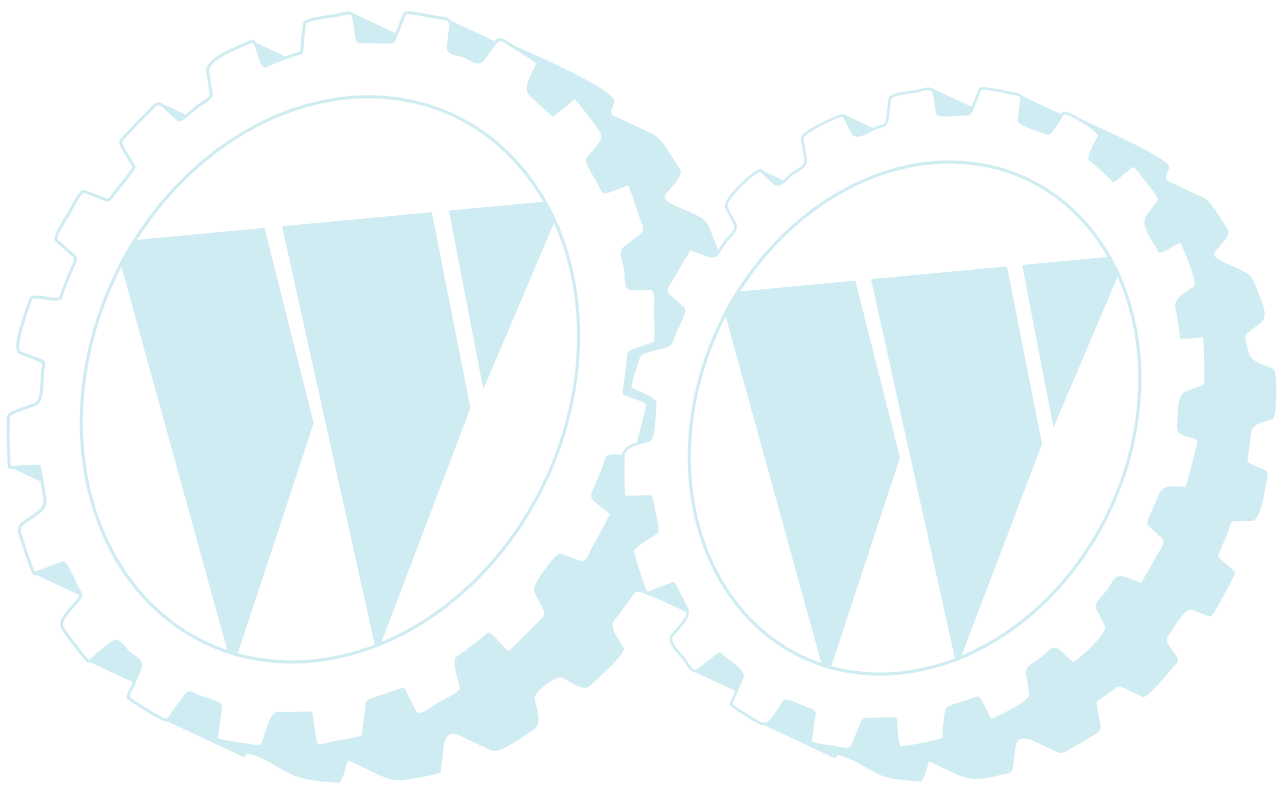
SA001448

52-KAT VARIO EDV-NR.SA119
FUEHRUNGSHOLM, STARTER, SCHALTUNG

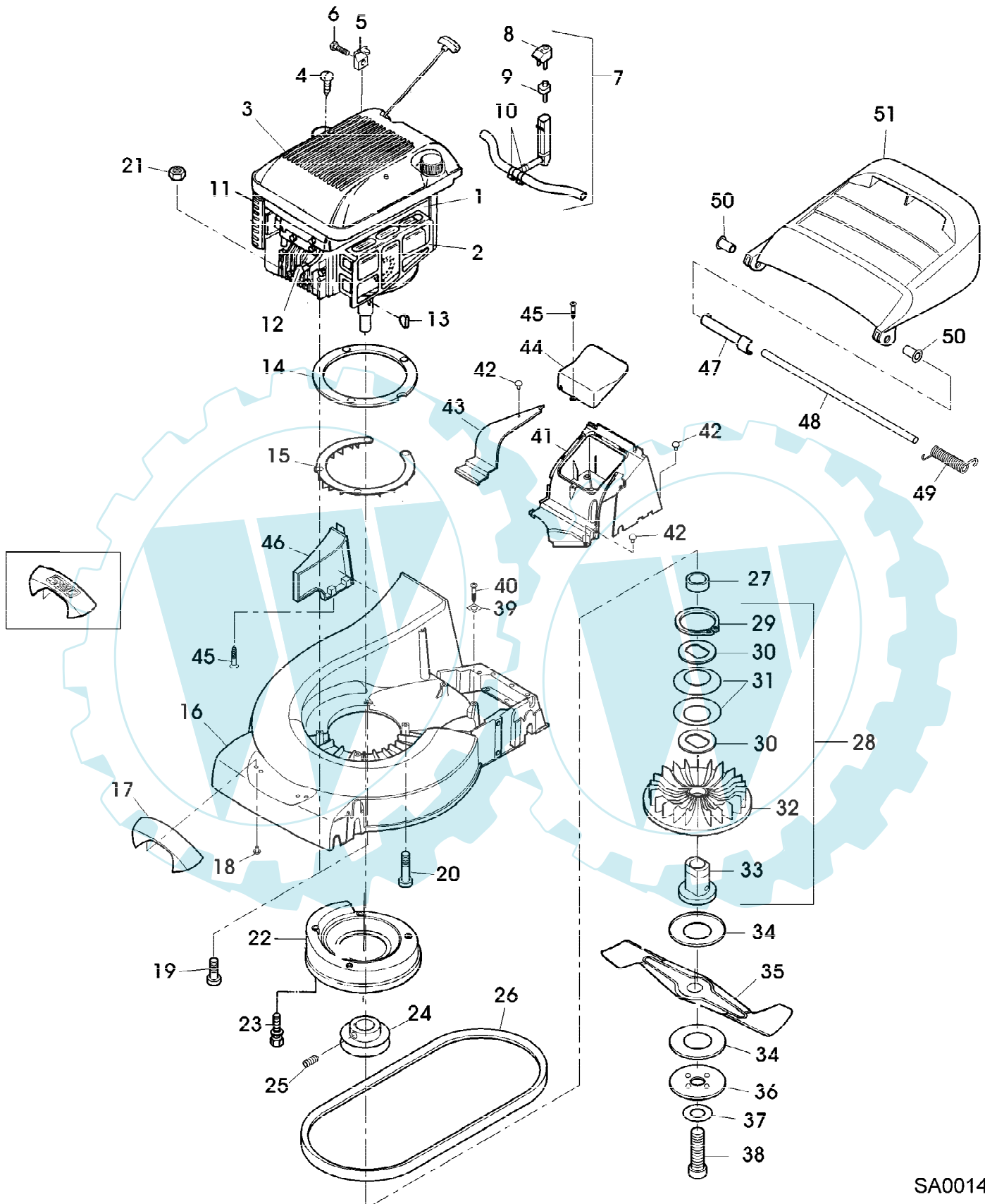
| Reihennummer | Artikelnummer | Menge | Description |
|--------------|---------------|-------|---|
| 1 | SA36505 | 1 | FUEHRUNG LOW |
| 2 | SA36507 | 1 | HALTER * LH |
| 3 | SA36506 | 1 | HALTER * RH |
| 4 | SA15569 | 1 | SCHRAUBE * M8X25 |
| 5 | SA35927 | 1 | DISTANZSTUECK |
| 6 | SA11998 | 5 | SICHERUNGSMUTTER (A) M8 |
| 7 | SA15334 | 4 | SECHSKANTSCHRAUBE M8X30 |
| 8 | SA35420 | 4 | SCHEIBE 8,4 |
| 9 | SA36668 | 2 | SCHEUERSCHUTZ |
| 10 | SA36663 | 2 | BOLZEN (ORD SA36986, SA15203) [-003405] |
| 11 | SA30444 | 4 | SCHEIBE |
| 12 | SA29799 | 4 | MUTTER 8MM |
| 13 | SA35200 | 1 | FUEHRUNG 8MM |
| 14 | SA35437 | 1 | FUEHRUNG |
| 15 | SA34255 | 2 | STOPFEN (A) |
| 16 | SA36522 | 1 | LENKSTANGE UP |
| 17 | SA34247 | 1 | RING |
| 18 | SA34662 | 1 | LAGER RH |
| 19 | SA34089 | 1 | SCHEIBE |
| 20 | SA34013 | 1 | BUEGEL (B) |
| 21 | SA33951 | 1 | ABDECKUNG RH |
| 22 | SA31423 | 2 | SCHRAUBE * KB 35X20 |
| 23 | SA33952 | 1 | GEHAEUSE * |
| 24 | SA36647 | 1 | SEILZUG (B) |
| 25 | SA33955 | 1 | ROLLE |
| 26 | SA36665 | 1 | BUEGEL (C) |
| 27 | SA36652 | 1 | SEILZUG (C) |
| 28 | SA34831 | 1 | GEHAEUSE * |
| 29 | SA33975 | 2 | SCHRAUBE * KB 40X35 |
| 30 | SA34098 | 1 | STELLSCHRAUBE |
| 31 | SA36543 | 1 | STEUERUNG ASSY, LOW |
| 32 | SA34001 | 1 | HEBEL |
| 33 | SA33209 | 1 | GEHAEUSE * LOW |
| 34 | SA36545 | 1 | SEILZUG |
| 35 | SA33208 | 1 | GEHAEUSE * UP |
| 36 | SA16268 | 5 | SCHRAUBE * 4,2X32 |
| 37 | SA31188 | 1 | GEHAEUSE * UP |
| 38 | SA31709 | 1 | STOPFEN |
| 39 | SA31370 | 1 | STEUERUNG ASSY, LOW |
| 40 | SA15325 | 1 | SECHSKANTSCHRAUBE M6X30 |
| 41 | SA12768 | 1 | HEBEL |
| 42 | SA15202 | 1 | UNTERLEGSCHEIBE 6,4 |
| 43 | SA11244 | 1 | SICHERUNGSMUTTER (A) M6 |
| 44 | SA31371 | 1 | SEILZUG |
| 45 | SA15273 | 5 | KABELBINDER 151MM |
| 46 | SA11864 | 1 | SCHLUESSEL SW 21 |
| 47 | SA18332 | 1 | MAUL-RINGSCHLUESSEL 5/16 |
| 48 | SA36986 | 2 | BOLZEN [003406-] |
| 49 | SA15203 | 2 | UNTERLEGSCHEIBE A 8,4 [003406-] (A) WERDEN NUR NOCH IN PACKMENGEN GELIEFERT (B) FUER MOTORBREMSE |

52-KAT VARIO EDV-NR.SA119
FUEHRUNGSHOLM, STARTER, SCHALTUNG

| Referenznummer | Artikelnummer | Menge | Description |
|----------------|---------------|-------|----------------------|
| | | | (C) FUER FAHRANTRIEB |



52-KAT VARIO EDV-NR.SA119
GEHAEUSE, MOTOR, MESSERBALKEN, AUSWURF



52-KAT VARIO EDV-NR.SA119
 GEHAEUSE, MOTOR, MESSERBALKEN, AUSWURF

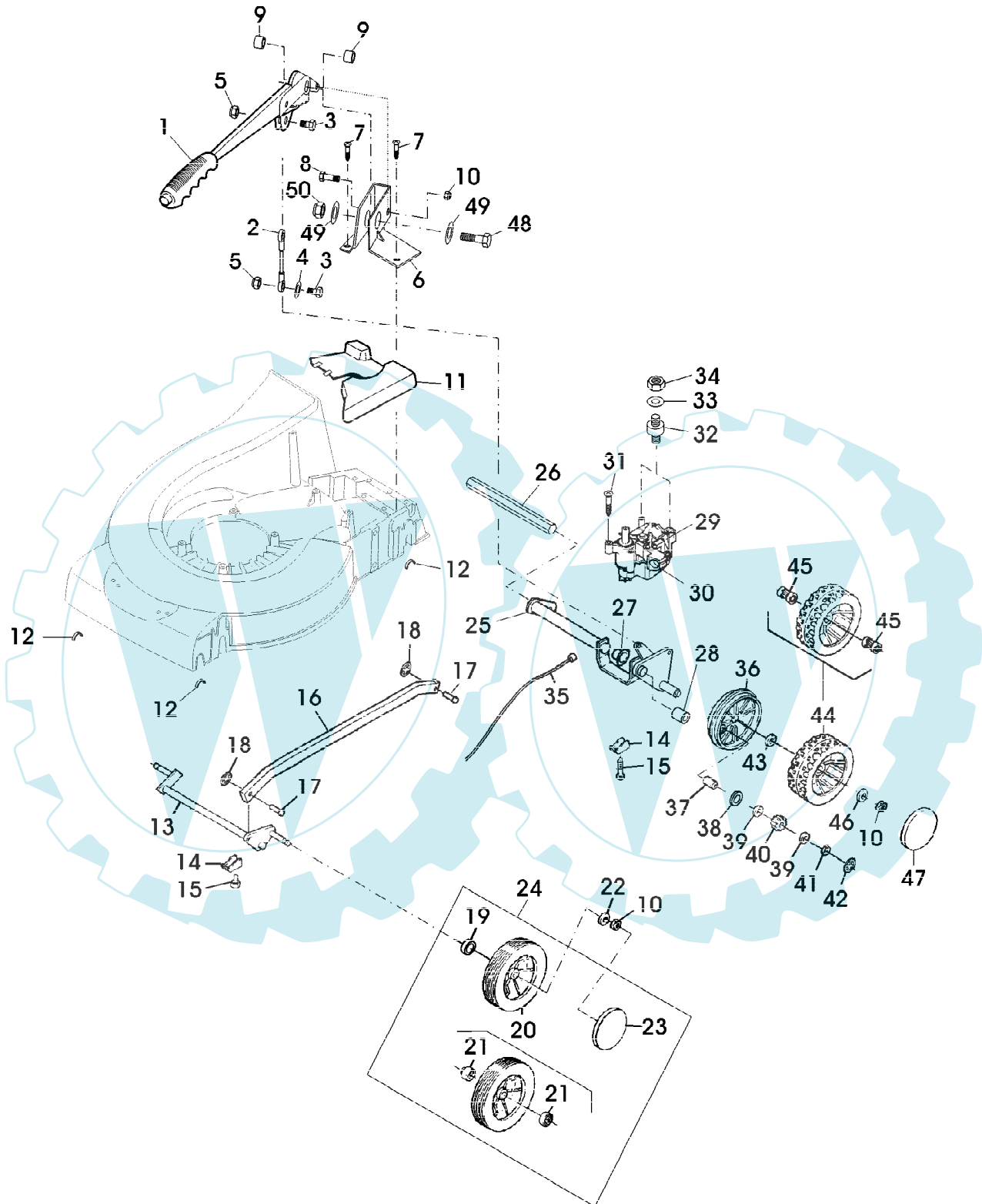
| Reihennummer | Artikelnummer | Menge | Description |
|--------------|---------------|-------|--|
| 1 | SA26803 | 1 | BENZINMOTOR B&S QUANTUM XM55 KAT MODEL 128802; TYP 06608-81 SUB FOR MODEL 12M802; TYP 0650-01 |
| 2 | SA16541 | 1 | GITTER |
| 3 | SA33223 | 1 | HAUBE |
| 4 | SA16268 | 2 | SCHRAUBE * 4,2X32 |
| 5 | SA26799 | 1 | KLEMME |
| 6 | SA26798 | 1 | SCHRAUBE * |
| 7 | SA35185 | 1 | FUELLSTANDANZEIGE |
| 8 | SA34784 | 1 | DECKEL NSEP (ORD SA35185) |
| 9 | SA34942 | 1 | ENTLUEFTUNGSVENTIL |
| 10 | SA34785 | 2 | SCHLAUCHKLEMME |
| 11 | SA26547 | 1 | FILTEREINSATZ |
| 12 | SA16815 | 1 | ZUENDKERZE |
| 13 | SA15967 | 2 | KEIL * 4X6,5 |
| 14 | SA36239 | 1 | RING |
| 15 | SA36670 | 1 | SCHUTZ |
| 16 | SA36686 | 1 | MAEHGEHAEUSE |
| 17 | SA36405 | 1 | GRIFF * (INCL KEY SA36391) |
| 18 | SA35503 | 2 | SCHRAUBE * CM 60X20 |
| 19 | SA15572 | 2 | SCHRAUBE * M8X45 |
| 20 | SA30647 | 1 | SCHRAUBE * M8X75 |
| 21 | SA11998 | 3 | SICHERUNGSMUTTER (A) M8 |
| 22 | SA36683 | 1 | LUEFTERHAUBE |
| 23 | SA29854 | 4 | SCHRAUBE * M5X12 |
| 24 | SA35597 | 1 | RIEMENSCHLEIBE |
| 25 | SA15776 | 1 | STELLSCHRAUBE M6X16 |
| 26 | SA36523 | 1 | KEILRIEMEN |
| 27 | SA12788 | 1 | DISTANZSTUECK |
| 28 | SA36486 | 1 | LUEFTER ASSY |
| 29 | SA15739 | 1 | SPRENGRING 31X1,5 |
| 30 | SA11896 | 2 | UNTERLEGSCHLEIBE |
| 31 | SA15179 | 2 | TELLERFEDER (A) |
| 32 | SA36487 | 1 | LUEFTERFLUEGEL |
| 33 | SA36498 | 1 | FLANSCH |
| 34 | SA35386 | 2 | BELAG (A) |
| 35 | SA17208 | 1 | MESSER |
| 36 | SA35385 | 1 | SCHEIBE |
| 37 | SA34499 | 1 | SCHEIBE |
| 38 | SA17490 | 1 | SCHRAUBE * UNF 3/8X63,5 |
| 39 | SA34589 | 1 | LASCHE |
| 40 | SA17604 | 1 | SCHRAUBE * (A) M5X9 |
| 41 | SA36475 | 1 | SCHUTZ |
| 42 | SA34452 | 4 | SCHRAUBE * 6,0X14 |
| 43 | SA36570 | 1 | DECKEL |
| 44 | SA36481 | 1 | DECKEL |
| 45 | SA34487 | 3 | SCHRAUBE * K 60X14 |
| 46 | SA36476 | 1 | ABDECKUNG |
| 47 | SA36662 | 1 | BLLENDE |
| 48 | SA36512 | 1 | ACHSE |
| 49 | SA36572 | 1 | DREHFEDER |

52-KAT VARIO EDV-NR.SA119
GEHAEUSE, MOTOR, MESSERBALKEN, AUSWURF

| Preisnummer | Artikelnummer | Menge | Description |
|-------------|---------------|-------|---|
| 50 | SA36569 | 2 | LAGER |
| 51 | SA36516 | 1 | PRALLSCHUTZ (A) WERDEN NUR NOCH IN PACKMENGEN GELIEFERT |



52-KAT VARIO EDV-NR.SA119
GETRIEBE, HOEHENVERSTELLUNG, RAEDER



52-KAT VARIO EDV-NR.SA119
GETRIEBE, HOEHENVERSTELLUNG, RAEDER

| Präferenznummer | Artikelnummer | Menge | Description |
|-----------------|---------------|-------|---|
| 1 | SA36499 | 1 | HANDHEBEL ASSY INCL KEYS 48, 49, 50 |
| 2 | SA36474 | 1 | VERBINDUNGSSTANGE |
| 3 | SA15324 | 2 | SECHSKANTSCHRAUBE M6X25 |
| 4 | SA15202 | 1 | UNTERLEGSCHIEBE 6,4 |
| 5 | SA11244 | 2 | SICHERUNGSMUTTER M6 |
| 6 | SA36479 | 1 | KONSOLE |
| 7 | SA34452 | 3 | SCHRAUBE * DUO TAPTITE 6,0X14 CM |
| 8 | SA15365 | 1 | SECHSKANTSCHRAUBE (A) M8X35 |
| 9 | M112486 | 2 | DISTANZSTUECK |
| 10 | SA11998 | 5 | SICHERUNGSMUTTER (A) M8 |
| 11 | SA36661 | 1 | SCHUTZ (B) |
| 12 | SA31711 | 4 | LAGERSCHALE |
| 13 | SA36477 | 1 | VORDERACHSE FRONT |
| 14 | SA36261 | 4 | KLEMME |
| 15 | SA29854 | 4 | SCHRAUBE * (A) M5X12 |
| 16 | SA36484 | 1 | VERBINDUNGSSTANGE |
| 17 | SA35588 | 2 | BOLZEN |
| 18 | SA35589 | 2 | FEDERKLEMME 8 SXN 59 |
| 19 | SA35229 | 2 | SCHEIBE |
| 20 | SA34392 | 2 | RAD KPL. MIT BEREIFUNG (ORD SA35403) FRONT 180MM |
| 21 | SA33229 | 4 | KUGELLAGER |
| 22 | SA15213 | 2 | UNTERLEGSCHIEBE (A) A 8,4 |
| 23 | SA36555 | 2 | DECKEL FRONT |
| 24 | SA35403 | 2 | RAD ASSY, FRONT 180MM |
| 25 | SA36478 | 1 | HINTERACHSE REAR |
| 26 | SA36497 | 1 | ANTRIEBSWELLE |
| 27 | SA34285 | 1 | LAGER |
| 28 | SA31201 | 2 | BUECHSE |
| 29 | SA34286 | 1 | GETRIEBE |
| 30 | SA34279 | 1 | FUEHRUNG |
| 31 | SA31264 | 1 | SCHRAUBE * M5X16 |
| 32 | SA36571 | 2 | SCHWINGUNGSDAEMPFER |
| 33 | SA15232 | 2 | FEDERRING A6 |
| 34 | SA15412 | 2 | MUTTER M6 |
| 35 | SA36652 | 1 | SEILZUG |
| 36 | SA36496 | 2 | SCHUTZ |
| 37 | SA34284 | 2 | MITNEHMER |
| 38 | SA13911 | 2 | FEDERSCHIEBE (A) |
| 39 | SA13912 | 4 | SCHEIBE (A) |
| 40 | SA34504 | 1 | RITZEL LH |
| | SA34503 | 1 | RITZEL RH |
| 41 | SA15864 | 2 | SPRENGRING 14X1MM |
| 42 | SA34282 | 2 | FEDERMUTTER 8 |
| 43 | SA13926 | 1 | SCHEIBE |
| 44 | SA36509 | 2 | RAD KPL. MIT BEREIFUNG REAR 200MM |
| 45 | SA36659 | 4 | NADELLAGER HK1616 |
| 46 | SA16494 | 2 | SCHEIBE |
| 47 | SA36508 | 2 | DECKEL REAR |
| 48 | SA36697 | 1 | STIFT |
| 49 | SA15207 | 2 | UNTERLEGSCHIEBE A15 |
| 50 | SA15694 | 1 | SICHERUNGSMUTTER M10 |

52-KAT VARIO EDV-NR.SA119
GETRIEBE, HOEHENVERSTELLUNG, RAEDER

Page 13 of 13

| Spreiznummer | Artikelnummer | Menge | Description |
|--------------|---------------|-------|--|
| | | | (A) WERDEN NUR NOCH IN PACKMENGEN GELIEFERT |
| | | | (B) VOR MONTAGE ENTLANG MARKIERUNG TRENNEN |

